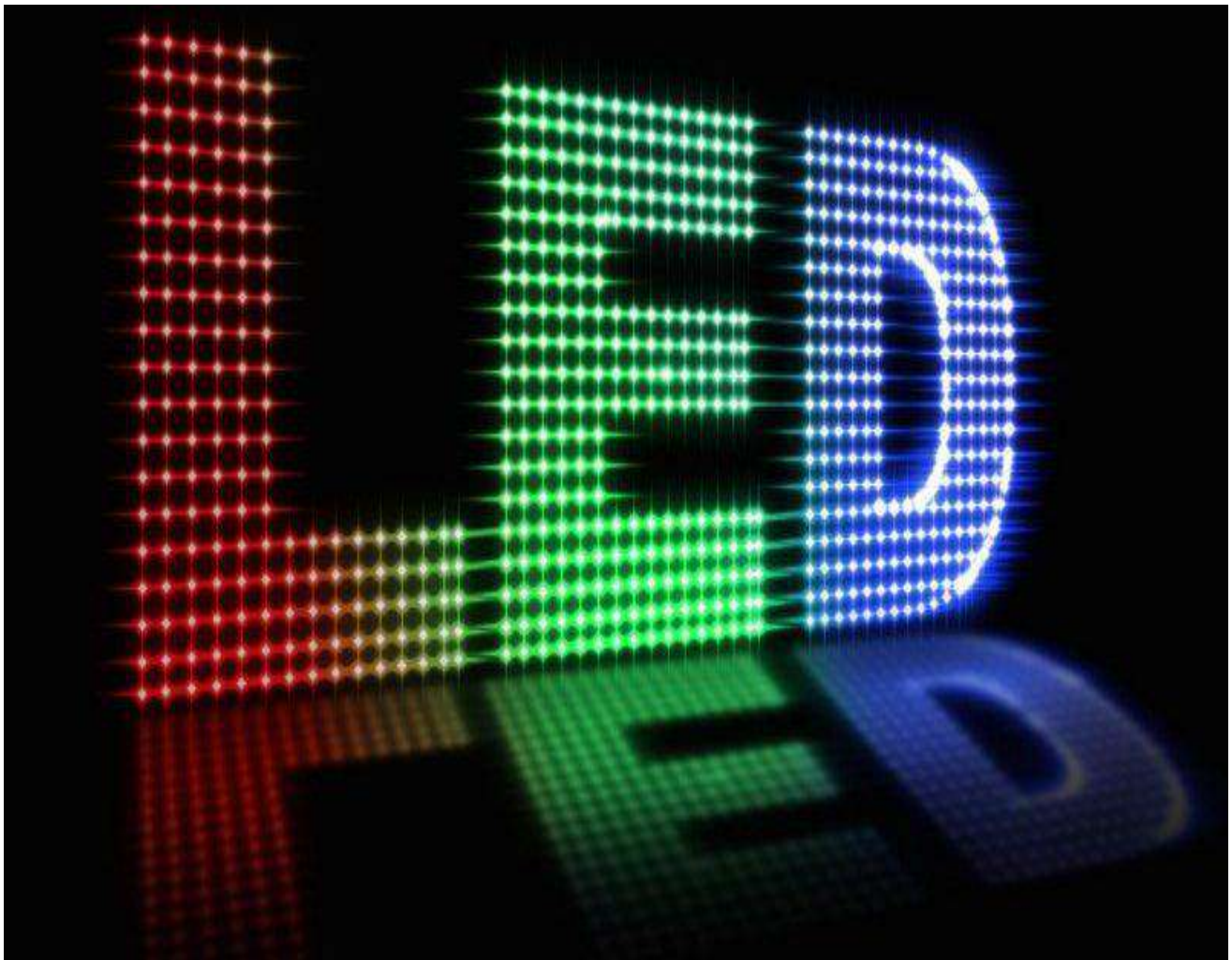




CATALOGO



INDICE

Chiarimenti tecnici

Differenze colori	pg 4
Centralina con telecomando	pg 50
Sensore IR	pg 52
Sensore TOUCH separato	pg 56
Sensore TOUCH sotto lastra	pg 57
Sensore PIR	pg 58

Barre LED

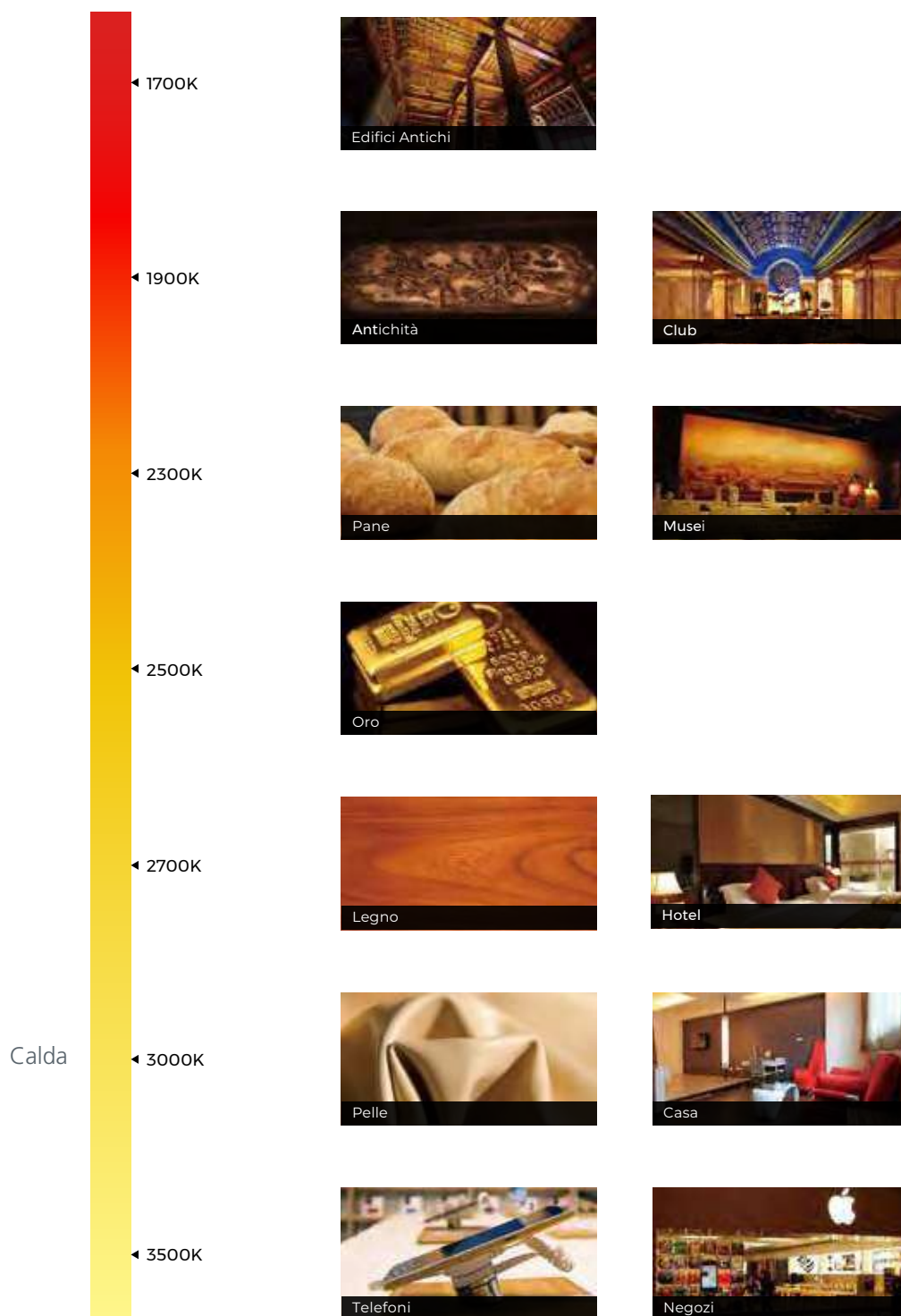
17x14	pg 9
18x9	pg 13
12x10	pg 17
8x9	pg 21
45°	pg 25
Infrastra	pg 29
Aluflex	pg 33
Neonflex	pg 37

Faretti

Cartongesso	pg 40
Mobile	pg 48

Guida all'uso del colore della luce

Temperature di colore diverse per ambienti diversi consentono di scegliere la fonte di luce appropriata in base alle esigenze







BARRE LED



17x14

BARRA DA FISSAGGIO A CLIP

Descrizione

Barra led fissaggio a clip con cava inferiore per passaggio cavo di alimentazione e clip nascoste.

POTETE USARE IL MARTELLO DI GOMMA PER IL MONTAGGIO

Sottopensile

con applicazione del sensore touch e uso delle potenze 9,8w (in caso di effetto puntinato sulla barra) oppure 12w (per effetto lama di luce unica)

Soprapensile

con copertura opalino trasparente per massimizzare la emissione di luce con 22w

Sotto zoccolo cucina

potenza 9.8w In caso di pavimento opaco potenza 12w In caso di pavimento lucido

Luce per mobile retro tv soggiorno

potenza 9.8w o 12w e uso della centralina V1 + telecomando R11 per accensione e spegnimento delle luci

Interno armadio

con sensore PIR integrato in barra (accensione all'apertura dell'anta e spegnimento temporizzato dopo 1 minuto) oppure sensore IR (accensione all'apertura e spegnimento istantaneo alla chiusura)

Fissaggio a muro per illuminazione

con uso della potenza 22w e uso del fissaggio a clip intero posto sotto alla barra che permetto ad essa di flettere e seguire le imperfezioni della parete

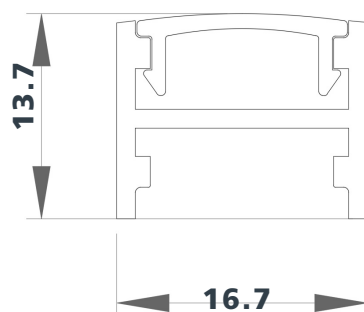


TABELLE PRODOTTI

Trasformatori (24V)

CODICE PRODOTTO	POTENZA (W)	DIMENSIONI	PREZZO
SNP20-24VF-E(FP03)	20	16x103x29	30,80
SNP30-24VF-3(FP03)	30	17x156x50	35,20
SL60-24VF(FP03)	60	17x304x30	48,40
SNP100-24VF-1	100	18x312x27	72,60
SNP150-24VF-1(FP)	150	22x322x30	95,04

Luci led

CODICE PRODOTTO	COLORE (K)	LUMEN
17X14.13	2700	715
17X14.1	3000	739
17X14.2	4000	762
17X14.12	6000	793
17X14.3	2700	1575
17X14.4	3000	1660
17X14.5	4000	1712
17X14.8	3000	3020
17X14.9	4000	3150
17X14.10	RGB	534
17X14.11	CCT 2700-6000	1300

Accessori

CODICE PRODOTTO	DESCRIZIONE	PREZZO	PAGINA
1806LV-K	Sensore TOUCH	22,00	--
HZK221	Sensore IR separato dalla barra	19,80	pg 52
Y813-2MAWG20-Y815Z	Prolunga cavo led 2mt	3,30	--
V1	Centralina monocolore PUSH	33,48	pg 50
R11	Telecomando monocolore Monozona	32,34	pg 50
RT6	Telecomando monocolore 4 zone	41,14	pg 50
V2	Centralina CCT	28,10	--
RT7	Telecomando CCT	43,00	--
V4	Centralina RGB	35,33	--
RT9	Telecomando RGB	35,50	--

POTENZA (W/MT)

VOLTAGGIO (V)

PREZZO AL METRO

9,8

24

44,00

9,8

24

44,00

9,8

24

44,00

9,8

24

44,00

12

24

50,60

12

24

50,60

12

24

50,60

22

24

68,20

22

24

68,20

15,7

24

59,60

19,2

24

59,60



18x9

BARRA LED AD INCASSO CON LABBRO DI ALLUMINIO

La misura da indicare in caso di ordine è la misura della fresata nel legno

Sottopensile

con applicazione del sensore touch e uso delle potenze 9,8w (in caso di effetto puntinato sulla barra) oppure 12w (per effetto lama di luce unica)

Soprapensile

con copertura opalino trasparente per massimizzare la emissione di luce con 22w

Sotto zoccolo cucina

potenza 9.8w In caso di pavimento opaco potenza 12w In caso di pavimento lucido

Luce per mobile retro tv soggiorno

potenza 9.8w o 12w e uso della centralina V1 + telecomando R11 per accensione e spegnimento delle luci

Interno armadio

con sensore pir integrato in barra (accensione all'apertura dell'anta e spegnimento temporizzato dopo 1 minuto) oppure sensore IR (accensione all'apertura e spegnimento istantaneo alla chiusura)

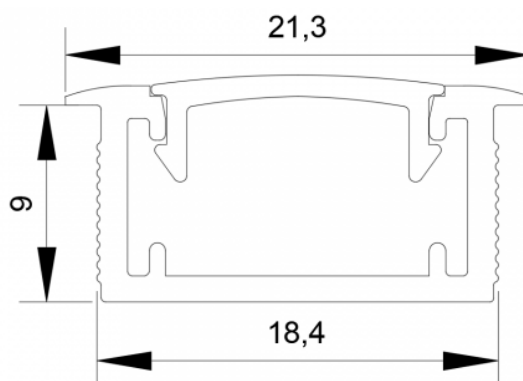


TABELLE PRODOTTI

Trasformatori (24V)

CODICE PRODOTTO	POTENZA (W)	DIMENSIONI	PREZZO
SNP20-24VF-E(FP03)	20	16x103x29	30,80
SNP30-24VF-3(FP03)	30	17x156x50	35,20
SL60-24VF(FP03)	60	17x304x30	48,40
SNP100-24VF-1	100	18x312x27	72,60
SNP150-24VF-1(FP)	150	22x322x30	95,04

Luci led

CODICE PRODOTTO	COLORE (K)	LUMEN
18x9.13	2700	715
18x9.1	3000	739
18x9.2	4000	762
18x9.12	6000	793
18x9.3	2700	1575
18x9.4	3000	1660
18x9.5	4000	1712
18x9.8	3000	3020
18x9.9	4000	3150
18x9.10	RGB	534
18x9.11	CCT 2700-6000	1300

Accessori

CODICE PRODOTTO	DESCRIZIONE	PREZZO	PAGINA
1806LV-K	Sensore TOUCH	22,00	--
HZK221	Sensore IR separato dalla barra	19,80	pg 52
Y813-2MAWG20-Y815Z	Prolunga cavo led 2mt	3,30	--
V1	Centralina monocolore PUSH	33,48	pg 50
R11	Telecomando monocolore Monozona	32,34	pg 50
RT6	Telecomando monocolore 4 zone	41,14	pg 50
V2	Centralina CCT	28,10	--
RT7	Telecomando CCT	43,00	--
V4	Centralina RGB	35,33	--
RT9	Telecomando RGB	35,50	--

POTENZA (W/MT)

VOLTAGGIO (V)

PREZZO AL METRO

9,8

24

44,00

9,8

24

44,00

9,8

24

44,00

9,8

24

44,00

12

24

50,60

12

24

50,60

12

24

50,60

22

24

68,20

22

24

68,20

15,7

24

59,60

19,2

24

59,60



12x10

BARRA LED AD INCASSO SENZA LABBRA

Cabine armadio

usare la 12W in caso sia l'unica luce nell'ambiente.
In questo caso garantiamo un adeguato livello di luce nell'ambiente

Interno armadio

9.8w per illuminazione interna armadi su spalla con sensore di apertura antina HZK221(IR). In caso di barra led posizionata su entrambe le spalle usare il cavo Y per collegare due barre ad un singolo sensore.
Vedi video esplicativo di collegamento e posizionamento sensore

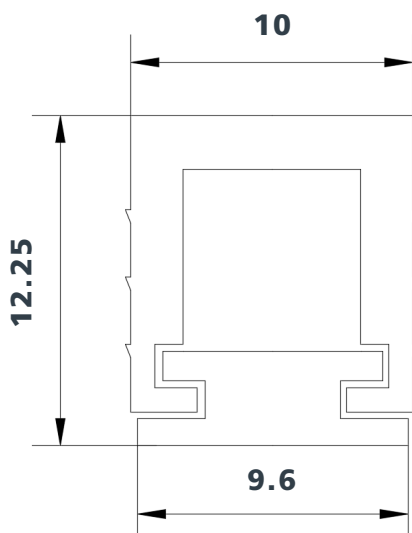


TABELLE PRODOTTI

Trasformatori (24V)

CODICE PRODOTTO	POTENZA (W)	DIMENSIONI	PREZZO
SNP20-24VF-E(FP03)	20	16x103x29	30,80
SNP30-24VF-3(FP03)	30	17x156x50	35,20
SL60-24VF(FP03)	60	17x304x30	48,40
SNP100-24VF-1	100	18x312x27	72,60
SNP150-24VF-1(FP)	150	22x322x30	95,04

Luci led

CODICE PRODOTTO	COLORE (K)	LUMEN
12X10.7	2700	715
12X10.1	3000	739
12X10.2	4000	762
12X10.6	6000	793
12X10.3	2700	1575
12X10.4	3000	1660
12X10.5	4000	1712

Accessori

CODICE PRODOTTO	DESCRIZIONE	PREZZO	PAGINA
Y813-2MAWG20-Y815Z	Prolunga cavo led 2mt	3,30	--
Y CABLE	Cavo Y	4,40	--
HZK221	Sensore IR	19,80	pg 52
S1006.MB.02	Sensore PIR	28,8	pg 58
MCDOOR	Sensore Meccanico	19,80	pg 59

POTENZA (W/MT)	VOLTAGGIO (V)	PREZZO AL METRO
9,8	24	44,00
9,8	24	44,00
9,8	24	44,00
9,8	24	44,00
12	24	50,60
12	24	50,60
12	24	50,60



8x9

BARRA LED AD INCASSO SENZA LABBRA

Cabine armadio

usare la 11W in caso sia l'unica luce nell'ambiente.
In questo caso garantiamo un adeguato livello di luce nell'ambiente

Interno armadio

9.8w per illuminazione interna armadi su spalla con sensore di apertura antina HZK221(IR). In caso di barra led posizionata su entrambe le spalle usare il cavo Y per collegare due barre ad un singolo sensore.
Vedi video esplicativo di collegamento e posizionamento sensore

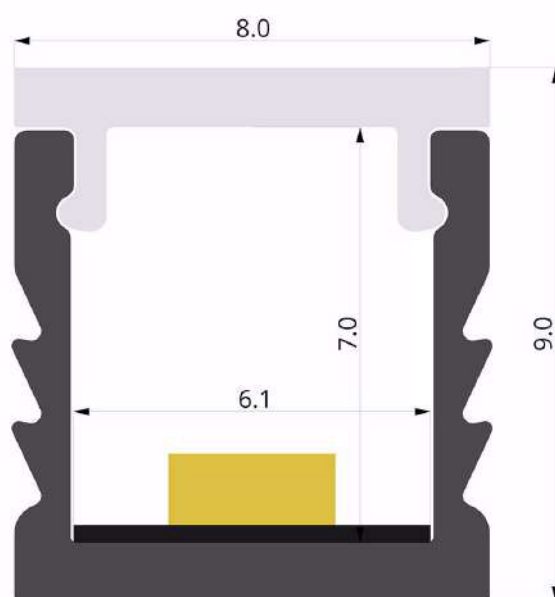


TABELLE PRODOTTI

Trasformatori (24V)

CODICE PRODOTTO	POTENZA (W)	DIMENSIONI	PREZZO
SNP20-24VF-E(FP03)	20	16x103x29	30,80
SNP30-24VF-3(FP03)	30	17x156x50	35,20
SL60-24VF(FP03)	60	17x304x30	48,40
SNP100-24VF-1	100	18x312x27	72,60
SNP150-24VF-1(FP)	150	22x322x30	95,05

Luci led

CODICE PRODOTTO	COLORE (K)	LUMEN
8x9.5	2700	715
8x9.1	3000	739
8x9.2	4000	762
8x9.6	6000	793
8x9.3	3000	1250
8x9.4	4000	1300

Accessori

CODICE PRODOTTO	DESCRIZIONE	PREZZO	PAGINA
Y813-2MAWG20-Y815Z	Prolunga cavo led 2mt	3,30	--
Y CABLE	Cavo Y	4,40	--
HZK221	Sensore IR	19,80	pg 52
S1006.MB.02	Sensore PIR	28,8	pg 58
MCDOOR	Sensore Meccanico	19,8	pg 59

POTENZA (W/MT)	VOLTAGGIO (V)	PREZZO AL METRO
9,8	24	44,00
9,8	24	44,00
9,8	24	44,00
9,8	24	44,00
11	24	50,60
11	24	50,60



45°

BARRA LED INCLINATA 45°

Illuminazione soprapensile o veletta cartongesso

Ordinabile con copertura bianca o trasparente (per massimizzare la resa luminosa)

Per creare effetti soffusi consigliamo l'uso della potenza 12w con copertura bianca

L'uso della 22w in accoppiata all'uso della copertura trasparente permette una forte emissione di luce

In caso sia troppo forte consigliamo l'uso di V1+R11 per regolare la potenza

NON USARE PER ILLUMINAZIONE SOTTOPENSILE

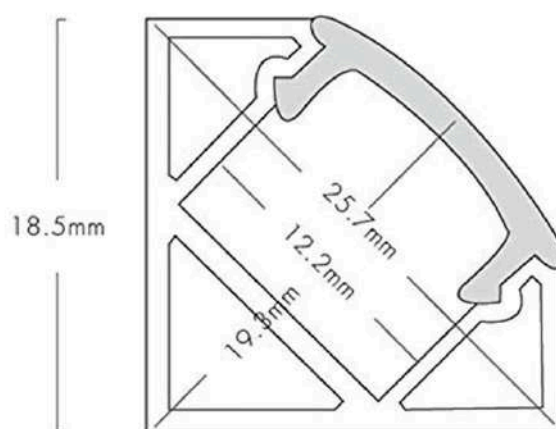


TABELLE PRODOTTI

Trasformatori (24V)

CODICE PRODOTTO	POTENZA (W)	DIMENSIONI	PREZZO
SNP20-24VF-E(FP03)	20	16x103x29	30,80
SNP30-24VF-3(FP03)	30	17x156x50	35,20
SL60-24VF(FP03)	60	17x304x30	48,40
SNP100-24VF-1	100	18x312x27	72,60
SNP150-24VF-1(FP)	150	22x322x30	95,05

CODICE PRODOTTO COLORE (K) LUMEN

45.1	2700	1575
45.2	3000	1660
45.3	4000	1712
45.6	3000	3020
45.7	4000	3150
45.8	RGB	534
45.9	CCT 2700-6000	1300

Accessori

CODICE PRODOTTO	DESCRIZIONE	PREZZO	PAGINA
1806LV-K	Sensore TOUCH	22,00	--
HZK221	Sensore IR separato dalla barra	19,80	pg 52
Y813-2MAWG20-Y815Z	Prolunga cavo led 2mt	3,30	--
V1	Centralina monocolore PUSH	33,48	pg 50
R11	Telecomando monocolore Monozona	32,34	pg 50
RT6	Telecomando monocolore 4 zone	41,14	pg 50
V2	Centralina CCT	28,10	--
RT7	Telecomando CCT	43,00	--
V4	Centralina RGB	35,33	--
RT9	Telecomando RGB	35,50	--

POTENZA (W/MT)

VOLTAGGIO (V)

PREZZO AL METRO

12

24

55,00

12

24

55,00

12

24

55,00

12

24

68,20

12

24

68,20

15,7

24

66,00

19,2

24

66,00



INFRALASTRA

BARRA LED INCASSO CARTONGESSO

Descrizione

Sistema di incasso unico nel suo genere che permette la realizzazione di una lama di luce nel cartongesso

Lo spessore della barra è pari alla lastra di cartongesso.

Le molle si spostano per evitare i montati del telaio
Consigliamo una coppia di molle ogni 50cm
(già incluse nel prezzo al metro)

Il trasformatore passa attraverso la fessura della barra nel cartongesso

Per evitare la formazione parti scure sulle parti terminali delle barre consigliamo di ordinare il led a multipli di 5cm+1cm

Montaggio

Tagliare il cartongesso della dimensione della barra

Eeguire una prova di montaggio per verificare la perfezione del taglio

Rimuovere la barra dal soffitto

Verniciare il soffitto

Applicare la barra al soffitto definitivamente e rimuovere la pellicola protettiva

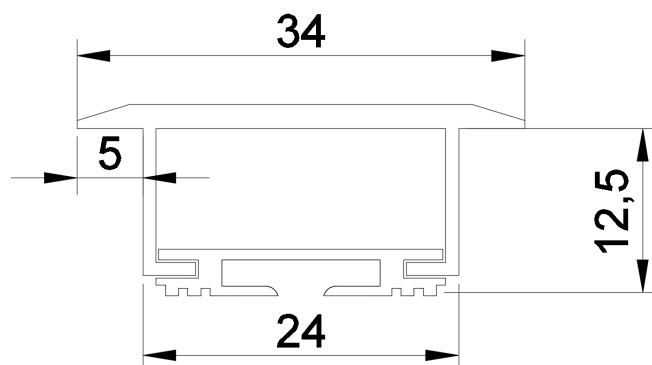


TABELLE PRODOTTI

Trasformatori (24V)

CODICE PRODOTTO	POTENZA (w)	DIMENSIONI	PREZZO
SNP20-24VF-E(FP03)	20	16x103x29	30,80
SNP30-24VF-3(FP03)	30	17x156x50	35,20
SL60-24VF(FP03)	60	17x304x30	48,40
SNP100-24VF-1	100	18x312x27	72,60
SNP150-24VF-1(FP)	150	22x322x30	95,05

Luci led

CODICE PRODOTTO	COLORE (K)	LUMEN
INFRA.3	2700	3000
INFRA.4	3000	3020
INFRA.5	4000	3150
INFRA.6	CCT 2700-6000	2600

Accessori

CODICE PRODOTTO	DESCRIZIONE	PREZZO	PAGINA
Y813-2MAWG20-Y815Z	Prolunga cavo led 2mt	3,30	--
V1	Centralina monocolo- re PUSH	33,50	pg 50
R11	Telecomando monocolo- lore Monozona	32,35	pg 50
RT6	Telecomando monocolo- re 4 zone	41,15	pg 50
V2	Centralina CCT	28,10	--
RT7	Telecomando CCT	42,95	--

POTENZA (W/MT)	VOLTAGGIO (V)	PREZZO AL METRO
24	24	88,00
24	24	88,00
24	24	88,00
38,4	24	110,00



ALUFLEX

BARRA LED PIEGHEVOLE

Descrizione

Barra a led ideale per applicazioni su superfici curve

Questa tipologia di led viene spedita smontata a causa della sua natura curva

Plastica e alluminio sono in un tubo, sono a parte la striscia e il trasformatore per evitare danneggiamenti durante il trasporto

In questo modo è possibile anche accorciare il led in caso la misura non sia stata presa correttamente su una superficie curva

Raggio di curvatura massimo: 20cm

Montaggio

Consigliamo di eseguire dei fori sull'alluminio del led e applicarlo direttamente a muro con viti passanti e tasselli

Successivamente applicare la striscia led e la copertura in plastica

LE CLIP DI FISSAGGIO SONO DISPONIBILI MA SCONSIGLIATE.

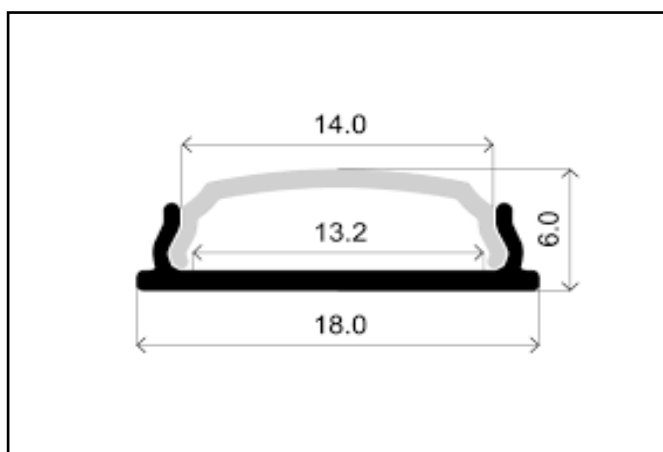


TABELLE PRODOTTI

Trasformatori (24V)

CODICE PRODOTTO	POTENZA (w)	DIMENSIONI	PREZZO
SNP20-24VF-E(FP03)	20	16x103x29	30,80
SNP30-24VF-3(FP03)	30	17x156x50	35,20
SL60-24VF(FP03)	60	17x304x30	48,40
SNP100-24VF-1	100	18x312x27	72,60
SNP150-24VF-1(FP)	150	22x322x30	95,05

Luci led

CODICE PRODOTTO	COLORE (K)	LUMEN
FLEX.1	2700	1575
FLEX.2	3000	1660
FLEX.3	4000	1712
FLEX.6	3000	3020
FLEX.7	4000	3150
FLEX.8	RGB	534
FLEX.9	CCT 2700-6000	1300

Accessori

CODICE PRODOTTO	DESCRIZIONE	PREZZO	PAGINA
Y813-2MAWG20-Y815Z	Prolunga cavo led 2mt	3,30	--
V1	Centralina monocolore PUSH	33,50	pg 50
R11	Telecomando monocolore Monozona	32,30	pg 50
RT6	Telecomando monocolore 4 zone	41,10	pg 50
V2	Centralina CCT	28,10	--
RT7	Telecomando CCT	42,90	--
V4	Centralina RGB	35,32	--
RT9	Telecomando RGB	35,50	--

POTENZA (W/MT)

VOLTAGGIO (V)

PREZZO AL METRO

12

24

59,40

12

24

59,40

12

24

59,40

22

24

72,60

22

24

72,60

15,7

24

72,60

19,2

24

72,60



NEONFLEX

BARRA DA FISSAGGIO A CLIP

Descrizione

Questa barra è una estrusione di silicone tagliabile ogni 5cm

Può essere fornita con o senza tappi

COLLE E SILICONI NON ATTACCANO

Usata per composizioni luminose su facciate (con tappi IP65)

Incassata nel legno senza tappi (per esempio banconi curvi nei bar)

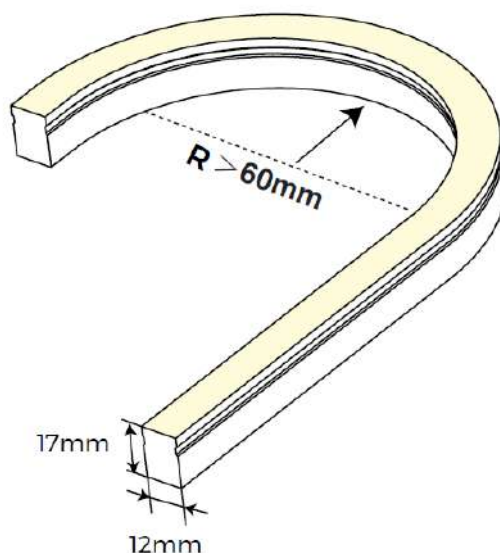
Lunghezza massima realizzabile: 10mt

Colori disponibili: 3000K 4000K

Consumo: 12w

Lumen:530lm

Il prezzo è su richiesta.





FARETTI

INCASSO QUADRO

RASARE QUADRO

INCASSO TONDO

RASARE TONDO

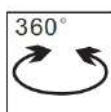
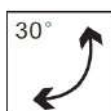
FARETTI PER MOBILI



FARETTI

CODICE PRODOTTO	COLORE/LUCE	COLORE	PREZZO
IQ.1	3000K	BIANCO	86,45
IQ.2	3000K	NERO	86,45
IQ.3	3000K	CROMO	86,45
IQ.4	3000K	ORO	86,45
IQ.5	4000K	BIANCO	86,45
IQ.6	4000K	NERO	86,45
IQ.7	4000K	CROMO	86,45
IQ.8	4000K	ORO	86,45

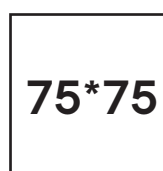
INCASSO QUADRO



LED

**FARETTI
CARTONGESSO**

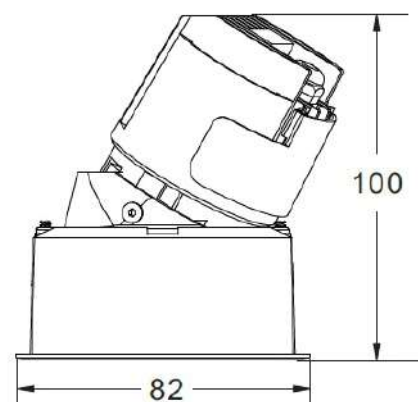
DIMENSIONI FORO



INFORMAZIONI TECNICHE

POTENZA: 9W
LENTE: 50°
LUMEN: 950 LM
CRI: 90
IP 44
COB LED: CITIZEN VERSION 8
TRASFORMATORE: LS-12-300 STI3

SOFFITTO ALTO 2,4 METRI CONSIGLIAMO UNA
DISTANZA DI 0,7 / 1 METRO TRA I FARETTI



ACCESSORI

CODICE PRODOTTO	DESCRIZIONE	PREZZO
KAS-CL36L-18°	LENTE 18°	4,55
KAS-CL36L-24°	LENTE 24°	4,55
KAS-CL36L-36°	LENTE 36°	4,55
KAS-CL36L-honey	HONEYCOMB	3,82
KAS-CL36L-glass	VETRO OPACO	2,83



FARETTI

CODICE PRODOTTO	COLORE/LUCE	COLORE	PREZZO
IQR.1	3000K	BIANCO	90,75
IQR.2	3000K	NERO	90,75
IQR.3	3000K	CROMO	90,75
IQR.4	3000K	ORO	90,75
IQR.5	4000K	BIANCO	90,75
IQR.6	4000K	NERO	90,75
IQR.7	4000K	CROMO	90,75
IQR.8	4000K	ORO	90,75

INCASSO DA RASARE QUADRO

LED

FARETTI
CARTONGESSO

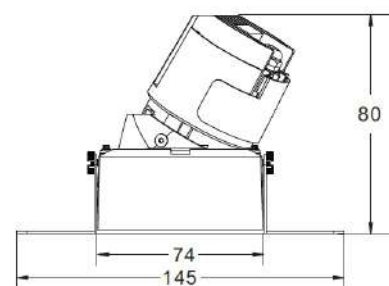


DIMENSIONI FORO

75*75

INFORMAZIONI TECNICHE

POTENZA: 9W
LENTE: 50°
LUMEN: 950 LM
CRI: 90
IP 44
COB LED: CITIZEN VERSION 8
TRASFORMATORE: LS-12-300 STI3



SOFFITTO ALTO 2,4 METRI CONSIGLIAMO UNA
Distanza di 0,7 / 1 METRO TRA I FARETTI

ACCESSORI

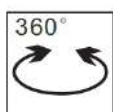
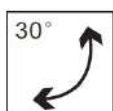
CODICE PRODOTTO	DESCRIZIONE	PREZZO
KAS-CL36L-18°	LENTE 18°	4,55
KAS-CL36L-24°	LENTE 24°	4,55
KAS-CL36L-36°	LENTE 36°	4,55
KAS-CL36L-honey	HONEYCOMB	3,82
KAS-CL36L-glass	VETRO OPACO	2,83



FARETTI

CODICE PRODOTTO	COLORE/LUCE	COLORE	PREZZO
IT.1	3000K	BIANCO	85,20
IT.2	3000K	NERO	85,20
IT.3	3000K	CROMO	85,20
IT.4	3000K	ORO	85,20
IT.5	4000K	BIANCO	85,20
IT.6	4000K	NERO	85,20
IT.7	4000K	CROMO	85,20
IT.8	4000K	ORO	85,20

INCASSO TONDO



LED

**FARETTI
CARTONGESSO**

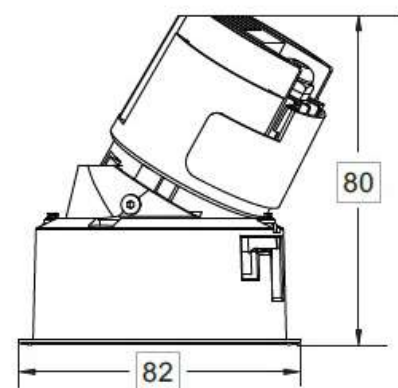
DIMENSIONI FORO



INFORMAZIONI TECNICHE

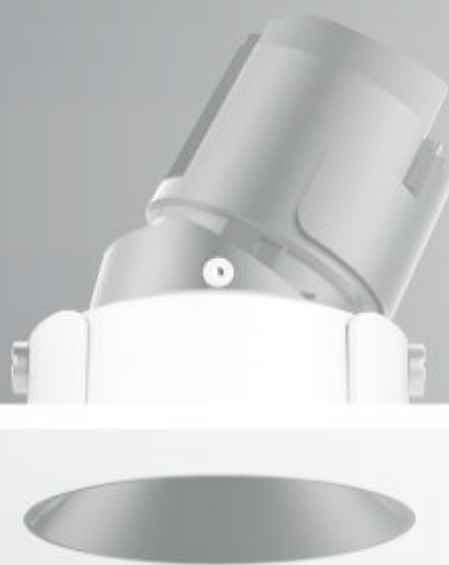
POTENZA: 9W
LENTE: 50°
LUMEN: 950 LM
CRI: 90
IP 44
COB LED: CITIZEN VERSION 8
TRASFORMATORE: LS-12-300 STI3

SOFFITTO ALTO 2,4 METRI CONSIGLIAMO UNA
Distanza di 0,7 / 1 METRO TRA I FARETTI



ACCESSORI

CODICE PRODOTTO	DESCRIZIONE	PREZZO
KAS-CL36L-18°	LENTE 18°	4,55
KAS-CL36L-24°	LENTE 24°	4,55
KAS-CL36L-36°	LENTE 36°	4,55
KAS-CL36L-honey	HONEYCOMB	3,82
KAS-CL36L-glass	VETRO OPACO	2,83



FARETTI

CODICE PRODOTTO	COLORE/LUCE	COLORE	PREZZO
ITR.1	3000K	BIANCO	89,56
ITR.2	3000K	NERO	89,56
ITR.3	3000K	CROMO	89,56
ITR.4	3000K	ORO	89,56
ITR.5	4000K	BIANCO	89,56
ITR.6	4000K	NERO	89,56
ITR.7	4000K	CROMO	89,56
ITR.8	4000K	ORO	89,56

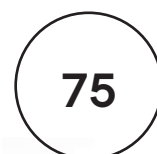
INCASSO DA RASARE TONDO

LED

FARETTI
CARTONGESSO



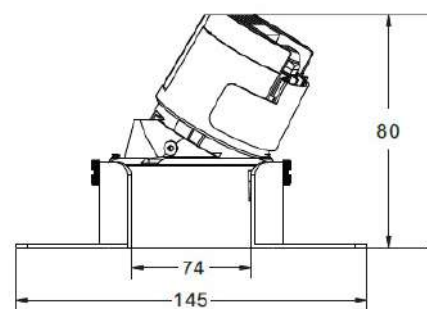
DIMENSIONI FORO



INFORMAZIONI TECNICHE

POTENZA: 9W
LENTE: 50°
LUMEN: 950 LM
CRI: 90
IP 44
COB LED: CITIZEN VERSION 8
TRASFORMATORE: LS-12-300 STI3

SOFFITTO ALTO 2,4 METRI CONSIGLIAMO UNA
Distanza di 0,7 / 1 METRO TRA I FARETTI



ACCESSORI

CODICE PRODOTTO	DESCRIZIONE	PREZZO
KAS-CL36L-18°	LENTE 18°	4,55
KAS-CL36L-24°	LENTE 24°	4,55
KAS-CL36L-36°	LENTE 36°	4,55
KAS-CL36L-honey	HONEYCOMB	3,82
KAS-CL36L-glass	VETRO OPACO	2,83

LED

FARETTI DA MOBILE

FARETTO 55

Faretto da incasso foro 55.

ATTENZIONE 12V

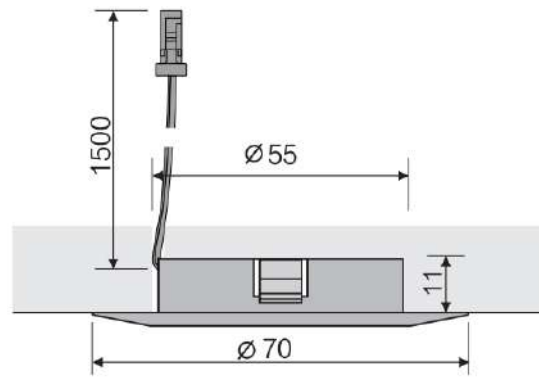
Non funzionano con i trasformatori delle barre led.

CODICE	W	LUMEN	FINITURA	K	PREZZO
F551	2,5	250	CROMO	3000	16,5
F552	2,5	250	ALLUMINIO	3000	16,5
F553	2,5	250	CROMO	6000	16,5
F554	2,5	250	ALLUMINIO	6000	16,5
F555	2,5	250	CROMO	4000	16,5

CODICE	DESCRIZIONE	PREZZO
SNP30-12	Trasformatore 30w 12v	35,2
Y813	Prolunga led	3,08

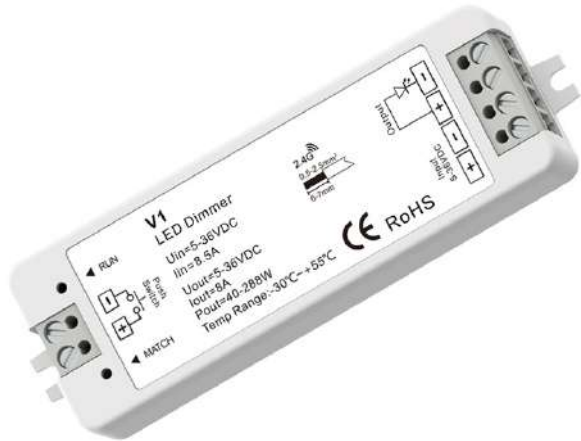
LED

FARETTI DA MOBILE





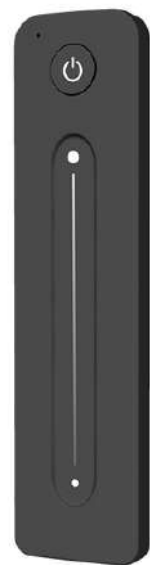
V1



RT6



R11



Centralina con telecomando monocoloro

Descrizione

La centralina V1 e i telecomandi RT6,R11 servono a controllare le normali barre led monocoloro.

Esse vengono utilizzate prevalentemente per:

- Controllo luci soprapensile
- Dimmerazione luci nei controsoffitti
- Accensione luci retrotv

V1 con R11

Al telecomando R11 si può accoppiare una o più centraline (V1) per controllare i led in diversi punti della stanza nello stesso momento

Esempio: led sopracucina su due pareti differenti

Comprare 2 centraline e 1 telecomando

V1 con RT6

Il telecomando può controllare fino a 4 centraline separatamente grazie ai tasti 1-2-3-4 posti su di esso

Esempio controllare separatamente luce sopra pensile e luce sottopensile

Programmazione centraline

Alimentare la centralina

Premere una sola volta il tasto match (inizierà a lampeggiare la luce blu)

Prendere il telecomando

Premere ripetutamente il tasto 1 (in caso di più centraline ripetere il procedimento sul 2 ,3 ,4 con le altre centraline)

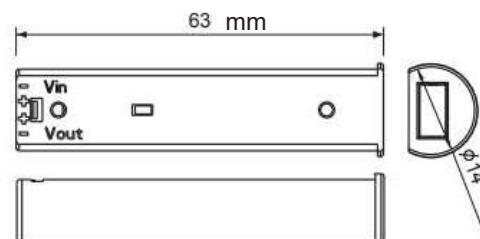
Se la centralina è programmata con successo: ogni volta che premi un tasto sul telecomando la luce blu sulla centralina reagisce.

La centralina MANTIENE la memoria in caso di interruzione di corrente (220V)

VIDEO DI PROGRAMMAZIONE PRESENTE SU YOUTUBE



Dimensioni: (mm/inches)



HZK221

■ Descrizione prodotto

Sensore led a rimbalzo di luce infrarossa.

Accensione immediata all'apertura dell'anta.

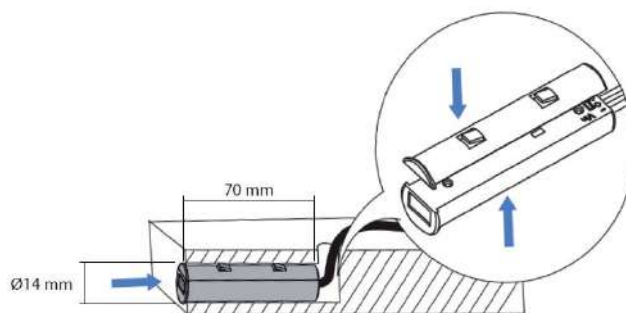
Spegnimento immediato alla chiusura dell'anta.

Il sensore rileva fino a circa 70mm di distanza da esso.

In caso di materiali scuri (che riflettono poco la luce) applicare del bordo bianco nel punto in cui il sensore appoggia.

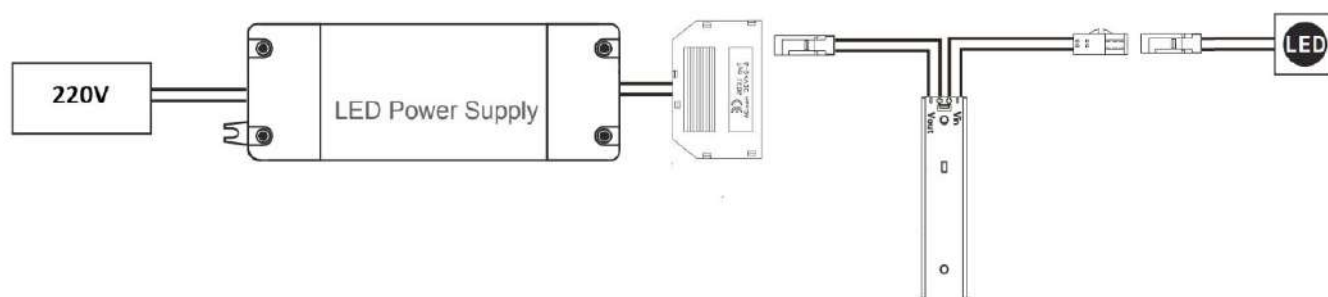
Evitare dei sormonti vicino al sensore (vedi immagini sottostanti) perchè il sensore emette un segnale a forma conica e rischia di rilevare le superfici attorno.

Il sensore può essere montato nello spessore del cappello (in caso il sensore sia posizionato sopra al cappello) oppure nel basamento (in caso posizionate il sensore sia posizionato sotto al basamento con lo zoccolo asportabile)



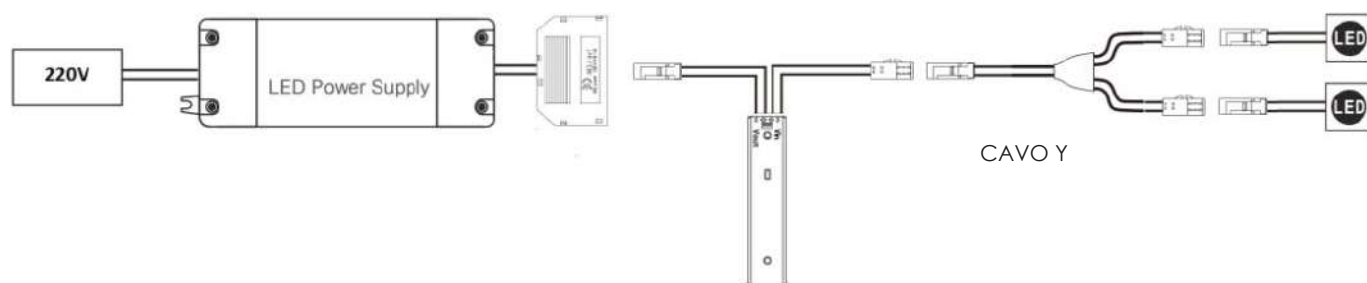
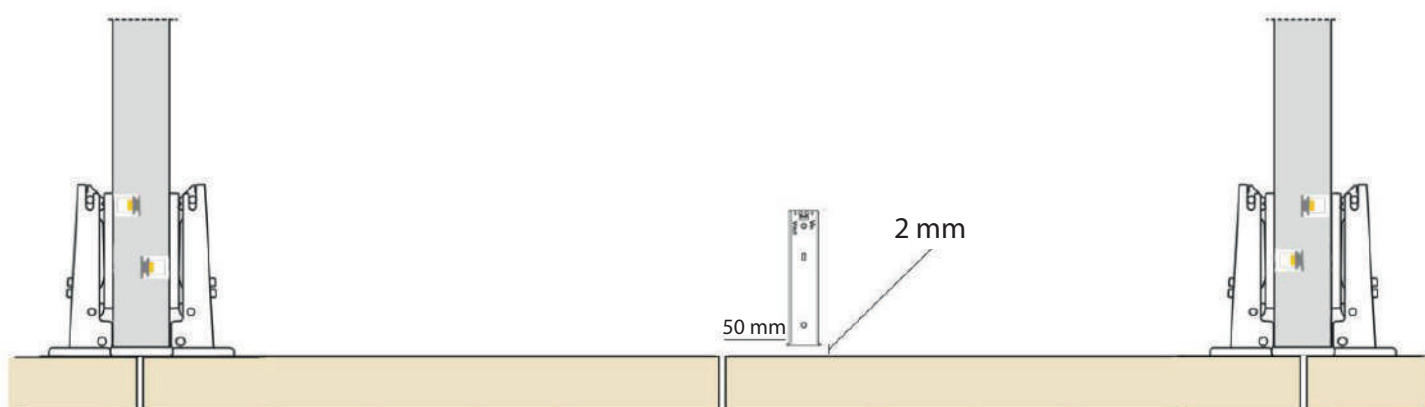
Eeguire un asola con la fresa del 12 per far uscire i cavi comodamente





■ Descrizione prodotto

Vano con 2 barre led e sensore sull'anta di destra che comanda entrambe le barre



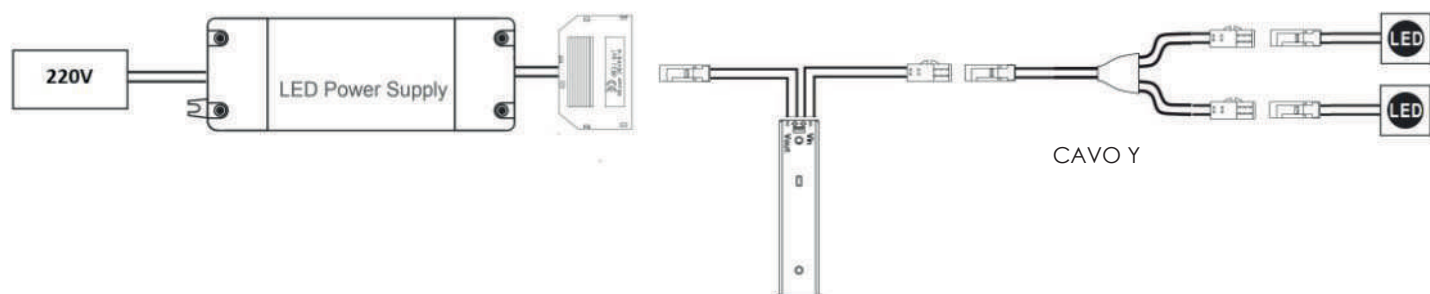
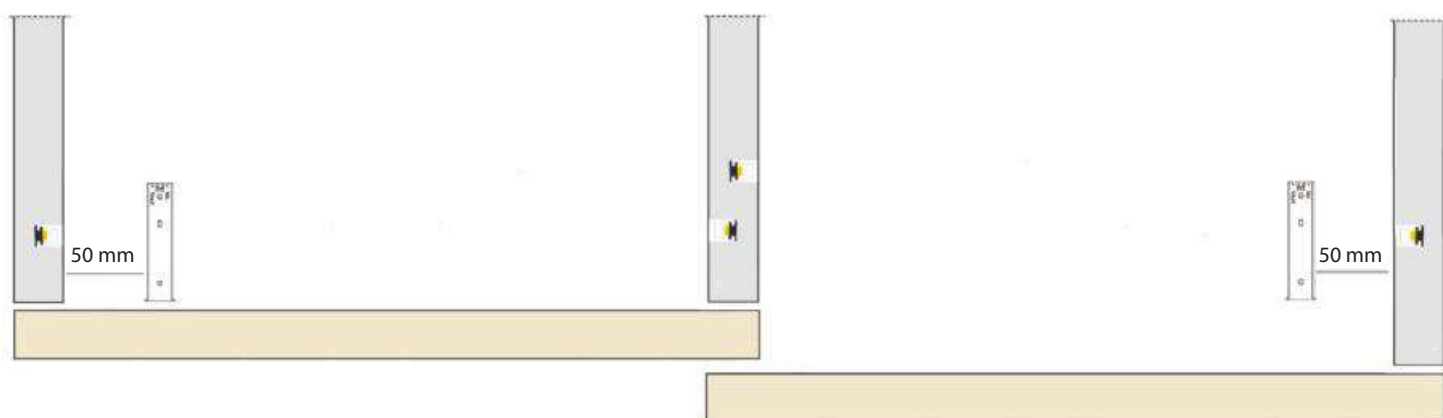
■ Descrizione prodotto

Vano ad ante scorrevoli con 2 led per vano.

Il sensore alla apertura accende entrambi i led presenti nel vano.

Il sensore legge fino ad una distanza circa di 70mm quindi funziona anche con l'anta esterna.

In caso di legni scuri (poco riflettenti) consigliamo di applicare sull'antina del bordo bianco nel punto perpendicolare al sensore ad anta chiusa.



Touch cromato

PARAMETRI TECNICI

Codice: S1004

Voltaggio: 12V / 24V

Portata massima: 60W

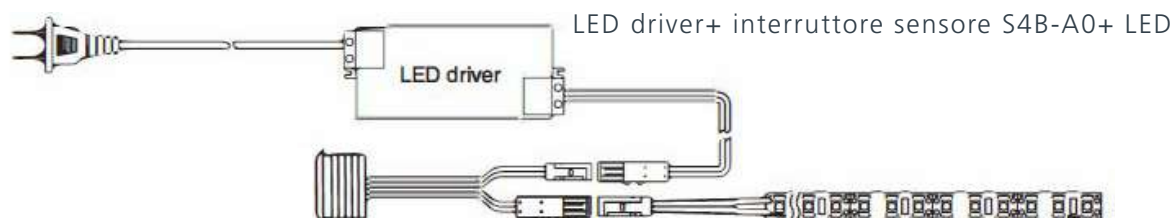
Funzione: ON/OFF/DIMMER CON MEMORIA

Materiale Plastica cromo

Livello di isolamento: IP20

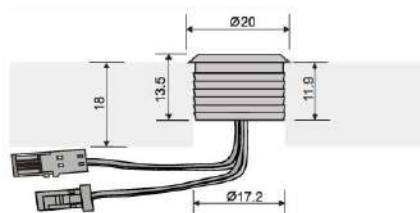
Foro: 18x*13mm(da incasso)

CONNESSIONE



NOTE

1. Solo per uso interno.
2. Non smontare il prodotto.
3. Non installare l'interruttore in un punto di caduta dell'acqua.
4. Utilizzare un panno asciutto, mai un detergente forte.
5. Sostituire tutti i dispositivi di commutazione impostati in caso di malfunzionamento.



Touch sotto lastra

ISTRUZIONI IMPORTANTI PER LA SICUREZZA

1. Solo per uso interno.
2. Non smontare il prodotto.
3. Non installare l'interruttore in un luogo di caduta dell'acqua.

PARAMETRI TECNICI

Codice: S1005

Voltaggio: 12V / 24V

Portata massima: 60W

Funzione: ON/OFF/DIMMER CON MEMORIA

Materiale Plastica grigia

Livello di isolamento: IP20

Foro: 35mm(da incasso)

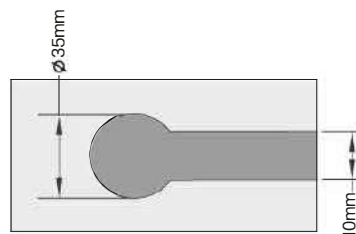
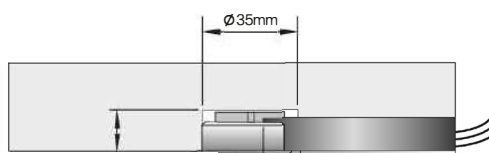
INSTALLAZIONE

ATTENZIONE FUNZIONA SOLO SU MATERIALI NON FERROSI (legno, pelle, graniti...)

Eeguire un foro D.35 fino ad arrivare ad avere circa 5mm di spessore di materiale
Eeguire un canale di 10mm per il cavo del sensore
Annegare anche il labbro del sensore in caso di spessori di legno elevati

IL SENSORE DEVE TOCCARE IL FONDO DEL FORO ALTRIMENTI NON FUNZIONA

NON CI DEVE ESSERE ARIA TRA SENSORE E IL MATERIALE



Sensore PIR

INFORMAZIONI

Codice: S1006.mb.02

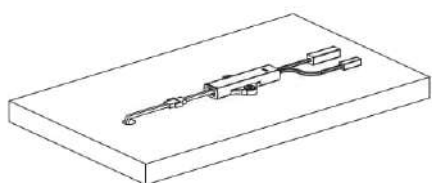
Voltaggio DC12V/24V

Portata massima: 60W

Distanza di rilevamento 1-2m

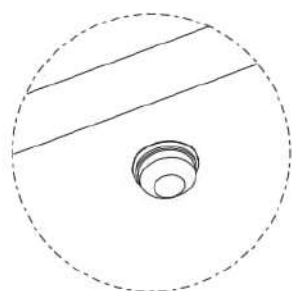
Tempo: 1 minuto

INSTALLAZIONE



In questa figura vi è illustrata la visuale sopra al cappello della posizione del sensore. Il sensore rileva il movimento.

Eeguire un foro D.13 sul cappello a circa 5cm di distanza dalle ante.



Essendo un sensore di movimento deve rilevare il movimento dell'anta, indi per cui posizionarlo in una posizione adeguata in modo da evitare eventuali portabiti e abiti

Sensore meccanico per anta

INFORMAZIONI

Codice: MCDOOR

Voltaggio: DC12V/24V

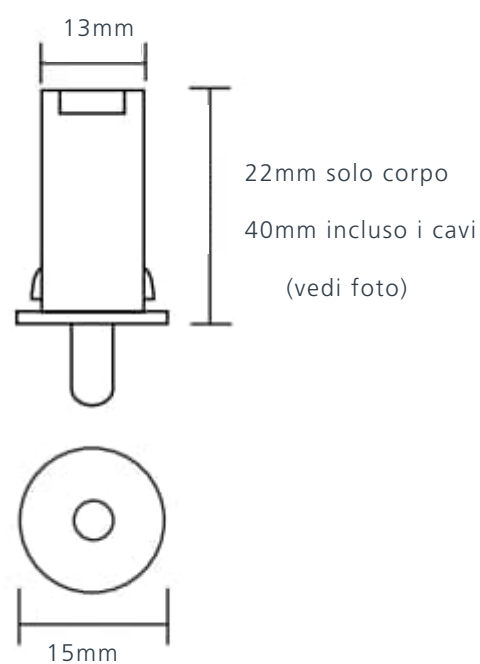
Portata massima: 60W

Distanza di funzionamento: 2mm

Installazione

Attenzione USARE SOLO CON ANTE BATTENTI

Forare sul cappello o sul basamento D.13 a circa 10cm di distanza dalla spalla delle cerniere



Sensore per specchio

INFORMAZIONI

Codice: S1007

Voltaggio DC12V-DC24V

Portata massima: 60W

Funzione ON/OFF/DIMMER

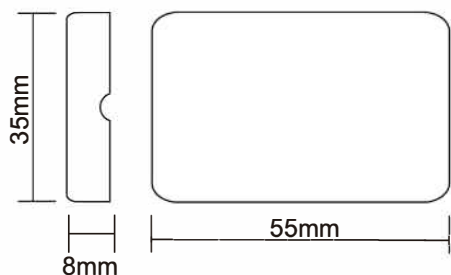
Materiale Plastica Nera

Livello di isolamento: IP IP20

Dimensione 55x35x8 mm

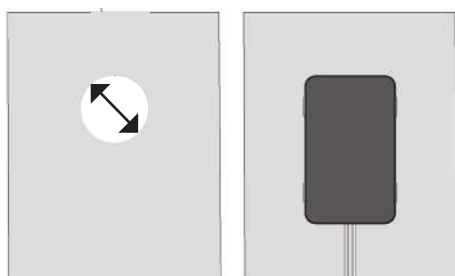


DIMENSIONI

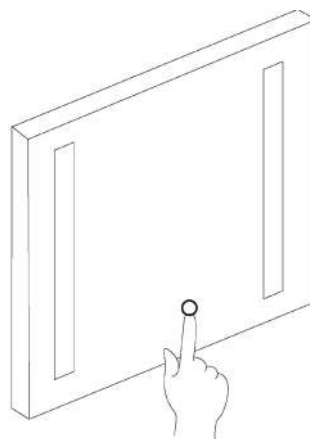


INSTALLAZIONE

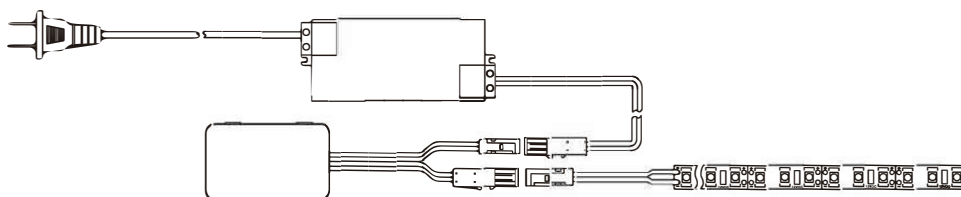
Eeguire una sabbiatura sullo specchio di 10/15mm.
Incollare sullo specchio il prodotto allineando il punto centrale tattile del sensore con la sabbiatura eseguita.
ATTENZIONE IL PUNTO TATTILE DEL SENSORE E' NEL PUNTO MEDIO DEI 3 LED
SI VEDE IN SEGUITO ALLA RIMOZIONE DEL BIADESIVO.



Diametro max 15 mm



CONNESSIONE





Lecco
Via Polvara n. 35
0341 284487
info@legnoforniture.com